

Handling systeem voor afwasmachine
Gekoppelde afwasmachine
aangedreven sorteertafel voor 3 korven,
links>rechts, 1576 mm

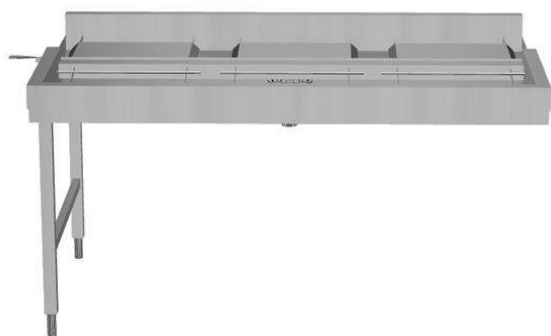
ARTIKEL _____

MODEL _____

NAAM _____

SIS _____

AIA _____

**865468 (HSDDPTS3LR)**

Gekoppelde automatische
sorteertafel voor 3 korven,
1576 mm, L>R, lengte
aansluiting

Omschrijving

Product Nr.

Sorteertafel van roestvrijstaal AISI304 met afzetrekken voor 3 korven 500x500 mm naast elkaar. Voor koppeling met andere sorteertafel (865461, 865462, 865463), waardoor een sorteertafel voor 6, 7 of 8 korven ontstaat. De beladen korven kunnen doorgeschoven worden naar de afzetplaten met transportstang en kantelnokken. Afwasmachine aangedreven transport van de korven met aansluiting in lengte richting naar de afwasmachine. Doorvoerrichting van links naar rechts. Lekbak onder de gehele tafel, aflopend naar de zeefkom met uitneembare roestvrijstalen zeef en 1,5" kunststof afvoer. Korvenafzet met uitneembare rekken. Roestvrijstalen korven afzetplaten, uitneembaar voor schoonmaken. Verbinding met de afwasmachine door bout-sleufgat koppeling en met een U-profiel over de verbindingsnaad. Twee poten van roestvrijstalen buis 40x40 mm met roestvrijstalen stelvoeten, hoogteverstelling +50/-50 mm.

Goedkeuring

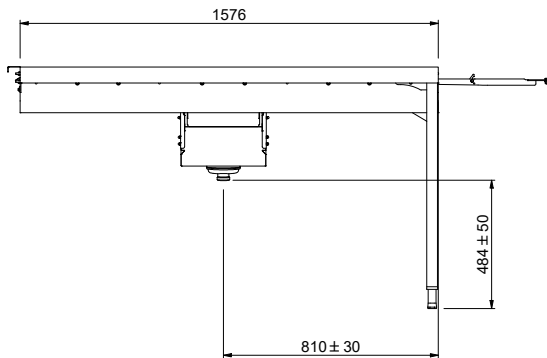
Uitvoering

- Ontworpen voor het transport van afwasmachine korven van 500x500 mm.
- Sleufgaten en koppennen voor een snelle en eenvoudige montage met weinig schroefverbindingen.
- Sorteertafels voor 7 of 8 korven op aanvraag.
- Optioneel zijn lekbak sproeiers leverbaar voor het schoonspoelen van het bassin.
- Aangedreven door de afwasmachine.

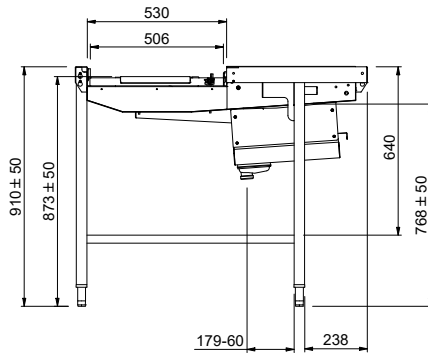
Constructie

- Alle oppervlakken zijn glad en gepolijst uitgevoerd.
- Gelaste solide flensen voor een sterke verbinding van de units.
- De schuin aflopende bodem van de tafel maakt een snelle waterafvoer mogelijk.
- De roestvrijstalen korfzeven zijn eenvoudig te verwijderen.
- De korven geleiderrails zijn schuin aflopend naar de bak.
- Aan beide zijden is een dubbele filterbak geplaatst voor toegang vanuit beide richtingen.
- Vervaardigd van roestvrijstaal AISI304 met poten van vierkante buis 40x40 mm met stelvoeten.
- Dubbele roestvrijstalen zeef voor meer gebruiksgemak.

Front aanzicht



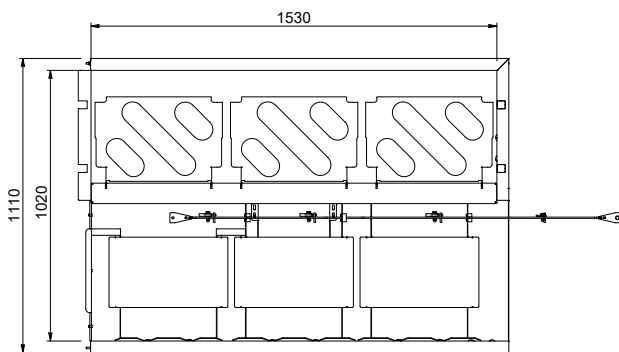
Zij aanzicht



Factory mounted waste rack

D = Afvoer

Boven aanzicht



Water

 Wateraansluiting koud/
 warm (voor lekbakspoeling,
 handdouche of spuitpistool)

865468 (HSDDPTS3LR) 1/2"

Afvoer aansluiting 1"1/2

Algemene gegevens

Externe afmetingen, lengte 1576 mm

 Externe afmetingen,
 breedte 1110 mm

Externe afmetingen, hoogte 910 mm

Gewicht, netto 42 kg

Hoogte verstelling 50/50 mm

Korven doorvoerrichting Van Links naar Rechts

 Lebak materiaal Roestvrijstaal 1.4301
 (AISI304)

Optionele accessoires

- HANDDOUCHE 1/2",
THERMOSTATISCH, ééngreeps met
korte greep, zonder mengkraan, 2-gats
montage met console aan het
opslagrek van de sorteertafel PNC 863136
- AANVULLENDE AFVAL ZEEFLADE
onder de sorteertafel PNC 863173
- BESTEKKORF INWEEKBAK, met
hefsysteem, voor afwasmachine
aangedreven sorteertafels PNC 863230
- NOODSTOPKNOP voor
korventransportmachine en
koordenband, per machine worden 2
noodstop schakelaars geadviseerd PNC 865162
- KORVEN STEUN op korvenopslagrek PNC 865208
- HANDDOUCHE 1/2", ééngreeps met
korte greep, zonder mengkraan, 2-gats
montage met console aan het
opslagrek van de sorteertafel PNC 865209
- KORVENOPSLAGREK MET
SORTEERSCHAP, voor gekoppelde 3-
korven sorteertafel, 1 pootstel, voor
koppeling met ander rek, 1576 mm PNC 865428
- KORVENOPSLAGREK, voor
gekoppelde 3-korven sorteertafel, 1
pootstel, voor koppeling met ander rek,
1576 mm PNC 865432
- DIENBLADRAIL, zonder consoles, voor
gekoppelde 3-korven sorteertafel, 1576
mm PNC 865436
- SET VAN 3 CONSOLES, roestvrijstaal,
voor vaste dienbladrail PNC 865437
- BODEMROOSTER, bevestigingsframes
met uitneembare roosters, voor 3-
korven sorteertafel PNC 865438
- SPUITPISTOOL MET UITTREKBARE
SLANG, 1,5 meter, met thermostatische
mengunit PNC 865443
- DIENBLADAFZETRAIL, 2 vaste
consoles, verplaatsbaar, voor
sorteertafel, 500 mm PNC 865444
- DIENBLAD AFZETRAIL, afvalgat met
afslagring, 2 vaste consoles,
verplaatsbaar, voor sorteertafel, 500
mm PNC 865445
- BORDENSCHRAPER voor sorteertafels
met rollenbaan PNC 865447
- AUTOMATISCHE LEKBAKspoeling
voor 3-korven sorteertafel,
tijdschakelaar, inclusief 15 m
tusseliggende bekabeling voor
koppeling aan de afwasmachine PNC 865448
- MENGKLEP koud en warm water, voor
lekbakspoeling sorteertafel PNC 865449
- DIENBLADRAIL, inclusief opklapbare
consoles, voor gekoppelde 3-korven
sorteertafel, 1576 mm PNC 865457
- SPUITPISTOOL MET UITTREKBARE
SLANG, 14 meter, met thermostatische
mengunit PNC 865460
- CONSOLE, voor korven opslag onder
sorteertafel PNC 865478